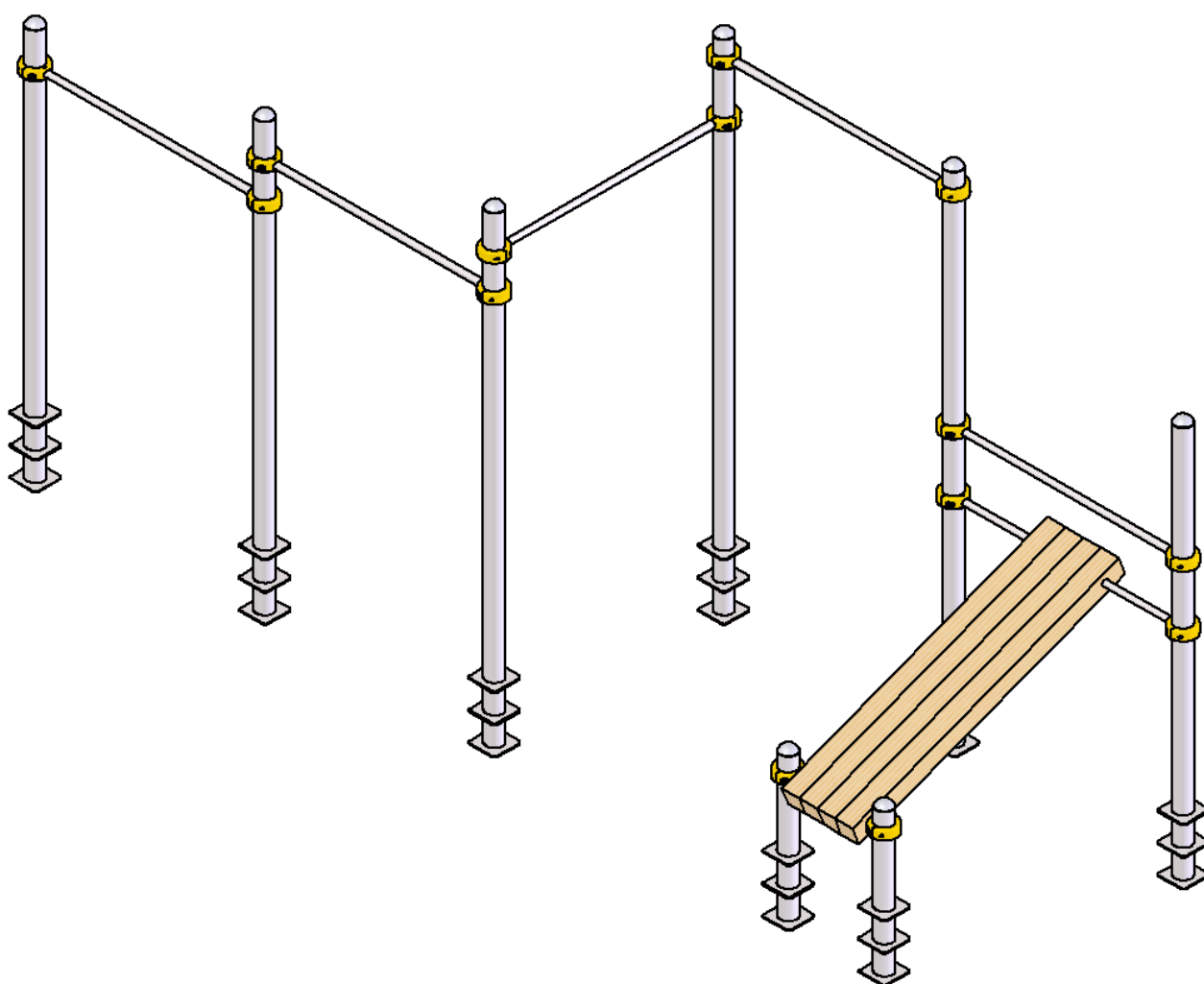


Паспорт

WO.16 Комплекс из четырех перекладин и скамейки для пресса



ООО «АБ ФИТНЕС»
630052, г. Новосибирск, ул. Толмачевское шоссе, 33/1
тел.: 8-800-775-09-39, 7913-912-09-36

sale@abfitness.ru



ПРАВИЛА ХРАНЕНИЯ, ЭКСПЛУАТАЦИИ И ТРАНСПОРТИРОВКИ

При транспортировке в оригинальной упаковке, тренажер должен быть зафиксирован в транспортном средстве, исключающем смещение в процессе перевозки. При хранении тренажер должен находиться в оригинальной упаковке в помещении, обеспечивающем отсутствие механических повреждений на изделие, защиту от попадания влаги и агрессивных веществ.

ОПИСАНИЕ И НАЗНАЧЕНИЕ

Комплекс имеет прочную антивандальную конструкцию из стального профиля и, практически, не требует обслуживания. Порошковая краска надежно защищает поверхности тренажера от коррозии. Устойчивость конструкции достигается при помощи бетонирования закладной опоры тренажера. Этот тренажер необходим для тренировок и активного отдыха различных групп населения, для детей и взрослых. Данный комплекс предназначен для широкого спектра различных упражнений.

ТЕХНИЧЕСКИЕ ДАННЫЕ (С УЧЕТОМ БЕТОНИРУЕМОЙ ЧАСТИ)

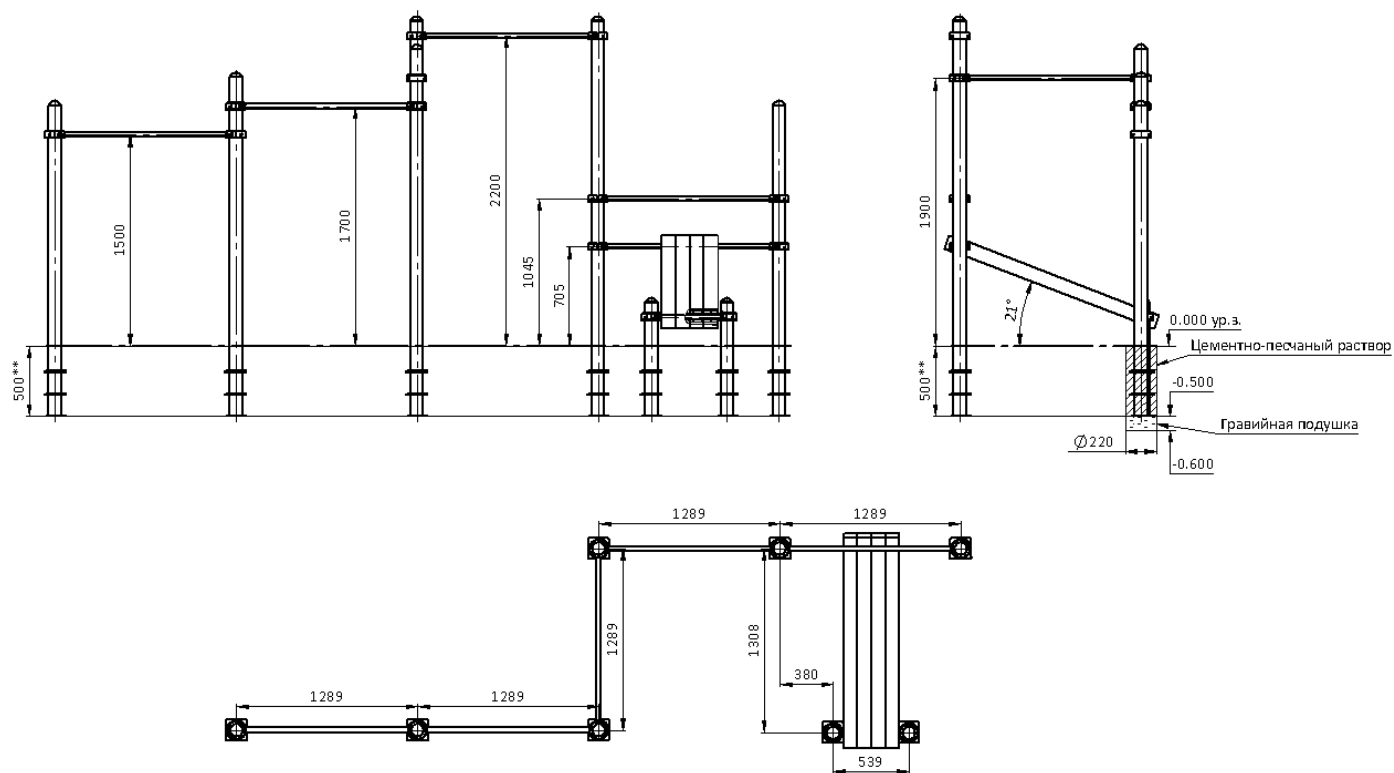
Длина, не более, мм.....	5306
Ширина, не более, мм.....	1530
Высота, не более, мм	2837
Вес, не более, кг.....	270

КОМПЛЕКТАЦИЯ

Столб 800 – 2 шт.;
Столб 2200 – 2 шт.;
Столб 2400 – 1 шт.;
Столб 2600 – 1 шт.;
Столб 2800 – 2 шт.;
Перекладина 450 – 1 шт.;
Перекладина 1200 – 6 шт.;
Хомут D89/d34 – 14 шт.;
Брус 100x100 – 4 шт.;

МОНТАЖ И УСТАНОВКА

На месте установки комплекса подготавливаются углубления размером D=220 мм, высотой 600 мм в количестве 8 штук. На дно углублений засыпается гравийная подушка высотой 100 мм и утрамбовывается. Далее устанавливаются столбы на глубину 500 мм (согласно монтажной схеме рис.1). Далее столбы заливаются цементно-песчаным раствором (типа бетон), параллельно контролируя вертикальность состояния заливаемых элементов. После окончательного застывания цементно-песчаной основы, на столбы навешиваются перекладины при помощи хомутов.



1.** Величина заглубления

Рис. 1

Использование тренажера возможно исключительно после застывания бетонизирующей смеси (ориентируйтесь на сроки застывания цементно-песчаного раствора минимум 72 часа (согласно строительным нормам), а полного затвердевания сроком от 30 суток).

СВИДЕТЕЛЬСТВО О ПРИЕМКЕ



Код изделия: WO.16

Тренажер соответствует техническим требованиям конструкторской документации и признан годным для эксплуатации.

Приемку произвел _____ Дата выпуска _____
(подпись контролера ОТК)

Приемку произвел _____ Дата выпуска _____
(подпись упаковщика)