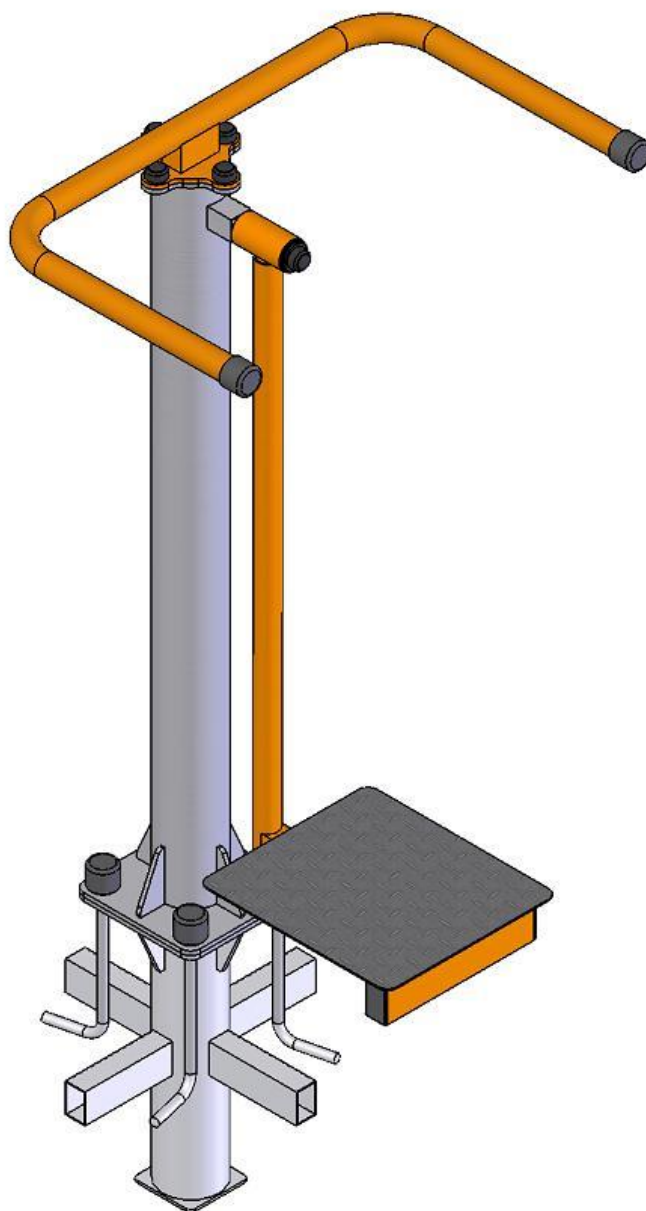


# Паспорт

АК 7.6

Маятник одинарный



ООО «АБ ФИТНЕС»

630052, г. Новосибирск, ул. Толмачевское шоссе, 33/1

тел.: 8-800-775-09-39, 7913-912-09-36

[sale@abfitness.ru](mailto:sale@abfitness.ru)



## ПРАВИЛА ХРАНЕНИЯ, ЭКСПЛУАТАЦИИ И ТРАНСПОРТИРОВКИ

При транспортировке в оригинальной упаковке, тренажер должен быть зафиксирован в транспортном средстве, исключающем смещение в процессе перевозки. При хранении тренажер должен находиться в оригинальной упаковке в помещении, обеспечивающем отсутствие механических повреждений на изделие, защиту от попадания влаги и агрессивных веществ.

### ОПИСАНИЕ И НАЗНАЧЕНИЕ

Тренажер имеет прочную антивандальную конструкцию из стального профиля и, практически, не требуют обслуживания. Порошковая краска надежно защищает поверхности тренажера от коррозии. Устойчивость конструкции достигается при помощи бетонирования закладной опоры тренажера. Этот тренажер необходим для тренировок и активного отдыха различных групп населения, для детей и взрослых. Данный тренажер предназначен для укрепления косых мышц пресса, мышц спины и поясницы.

### ТЕХНИЧЕСКИЕ ДАННЫЕ (БЕЗ УЧЕТА ЗАКЛАДНОЙ ОПОРЫ)

|                                   |      |
|-----------------------------------|------|
| Длина, не более, мм.....          | 700  |
| Ширина, не более, мм.....         | 850  |
| Высота, не более, мм .....        | 1350 |
| Вес, не более, кг.....            | 34   |
| Макс. нагрузка, не более, кг..... | 280  |

### КОМПЛЕКТАЦИЯ

Основная рама тренажера – 1 шт.;  
Закладная опора (475x475x555 – 15,5 кг) – 1 шт.

### МОНТАЖ И УСТАНОВКА

На месте установки закладной опоры выкопать яму размером 600x600 мм, высотой 610 мм. На дно ямы уложить гравийную подушку толщиной 100 мм, утрамбовать. Установить закладную опору, по центру, на дно ямы шпильками вверх. Проверить, чтобы шпильки располагались вертикально, а монтажная плита закладной – горизонтально. Залить закладную бетоном. Затем соединить фланец основной рамы со шпильками закладной опоры; установить на каждую шпильку плоскую шайбу и гайку. Проверить вертикальность столба тренажера, затянуть гайки до упора.

Использование тренажера возможно исключительно после застывания бетонизирующей смеси (ориентируйтесь на сроки застывания бетона, указанные производителем; обычно этот срок составляет не менее 21 дня).

## СВИДЕТЕЛЬСТВО О ПРИЕМКЕ

Код изделия: АК 7.6



Тренажер соответствует техническим требованиям конструкторской документации и признан годным для эксплуатации.

Приемку произвел \_\_\_\_\_ Дата выпуска \_\_\_\_\_

*(подпись контролера ОТК)*

Приемку произвел \_\_\_\_\_ Дата выпуска \_\_\_\_\_

*(подпись упаковщика)*