

Продавец ООО «АБ ФИТНЕС»  
630052, г. Новосибирск, ул. Толмачевское шоссе, 33/1  
тел.: 8-800-775-09-39, 7913-912-09-36

[sale@abfitness.ru](mailto:sale@abfitness.ru)

**Тяга к поясу**

**ПАСПОРТ**

АКС-402.00.000 ПС

2021 г.



**ВНИМАНИЕ:** Производитель оставляет за собой право вносить изменения в конструкцию, не ухудшающие конструктивные и прочностные характеристики, без внесения изменений в данное руководство.

## 1. ОБЩИЕ СВЕДЕНИЯ

- 1.1. Наименование: Тяга к поясу АКС-402.00.000.
- 1.2. Место установки: На открытых уличных площадках.
- 1.3. Нормативные документы, в соответствии с которыми изготовлено изделие: конструкторская документация.

## 2. ТЕХНИЧЕСКИЕ ХАРАКТЕРИСТИКИ

Таблица 1

|  |        |           |
|--|--------|-----------|
| Габаритные размеры, мм                         | Длина  | 1830      |
|  | Ширина | 2080      |
|  | Высота | 1730      |
| Масса нетто, кг                                |        | 328       |
| Рост занимающегося                             |        | От 140 см |
| Вес занимающегося                              |        | До 150 кг |
| Максимальная нагрузка, кг, не более            |        | 250       |
| Количество одновременно занимающихся, не более |        | 1         |
| Срок службы, не менее                          |        | 5 лет     |

|        |                |              |
|--------|----------------|--------------|
| Инв. № | Подпись и дата | Взам. инв. № |
| подл.  |                |              |

|      |      |      |       |         |      |
|------|------|------|-------|---------|------|
|      |      |      |       |         |      |
| Изм. | Кол. | Лист | № док | Подпись | Дата |

АКС-402.00.000 ПС

Лист

3

## Зона безопасности

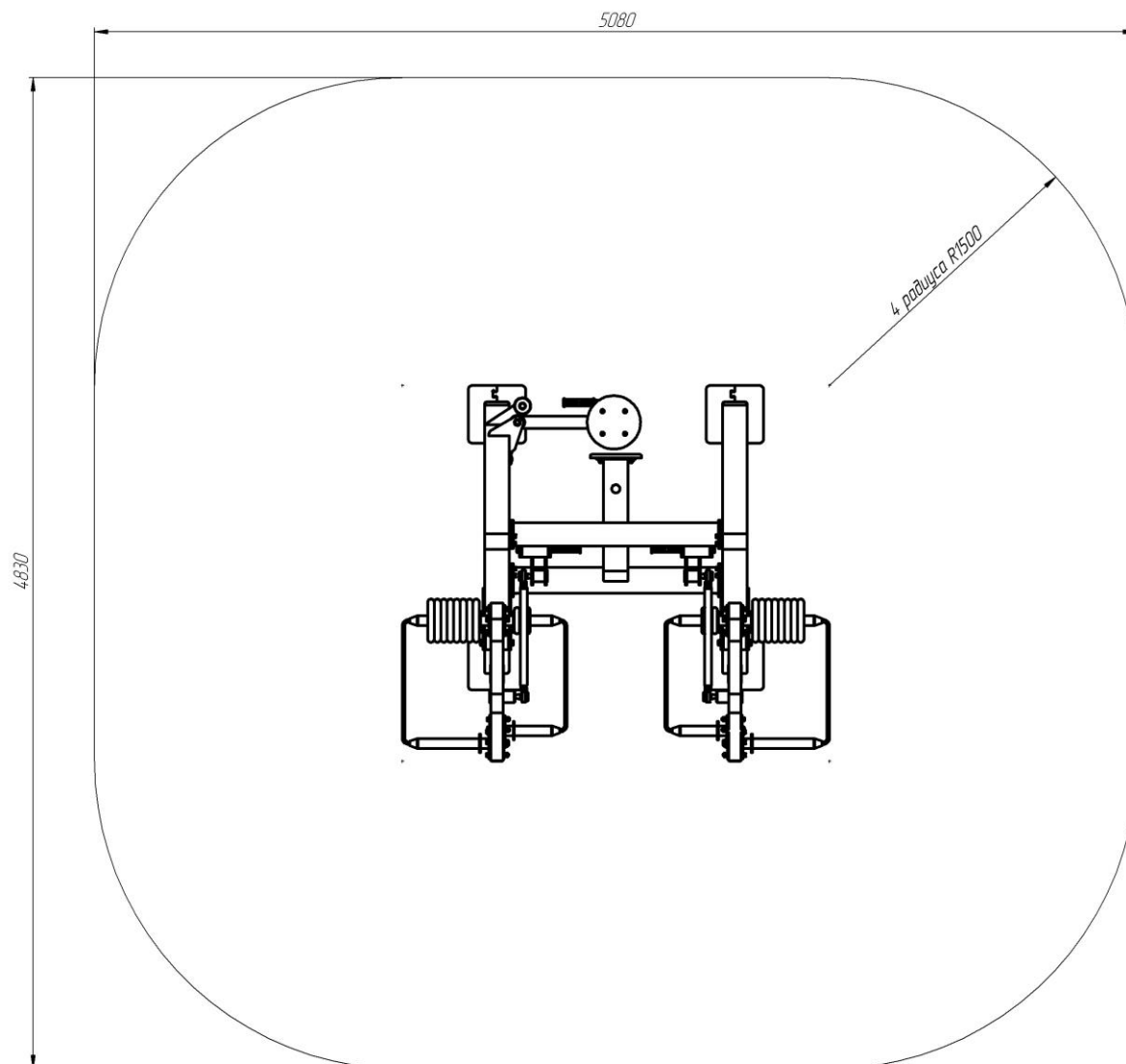


Рис.1

Над зоной безопасности, представленной на рис.1., должно быть пространство на высоту 5,3 м свободное от строений, зеленых насаждений и элементов других конструкций.

Высота свободного падения тренажера менее максимального допустимого значения установленного по ГОСТ Р 57538-2017 пункт 4.3.14.5.

### 3. УСТРОЙСТВО

#### 3.1. Состав изделия.

3.1.1. Изделие представляет собой сборно-разборную каркасную конструкцию.

3.1.2. Основные составные элементы:

- Рама тренажера, накопители, диски, канат стальной.

#### 3.2. Сведения по применяемым материалам.

3.2.1. Материалы, применяемые при изготовлении Изделия, имеют санитарно-эпидемиологические заключения (СЭЗ) и гигиенические сертификаты.

Взам. инв. №

Подпись и Дата

Инв. №

|      |      |      |       |         |      |
|------|------|------|-------|---------|------|
|      |      |      |       |         |      |
| Изм. | Кол. | Лист | № док | Подпись | Дата |

АКС-402.00.000 ПС

Лист

4



4.1. Сборка соосных накопителей

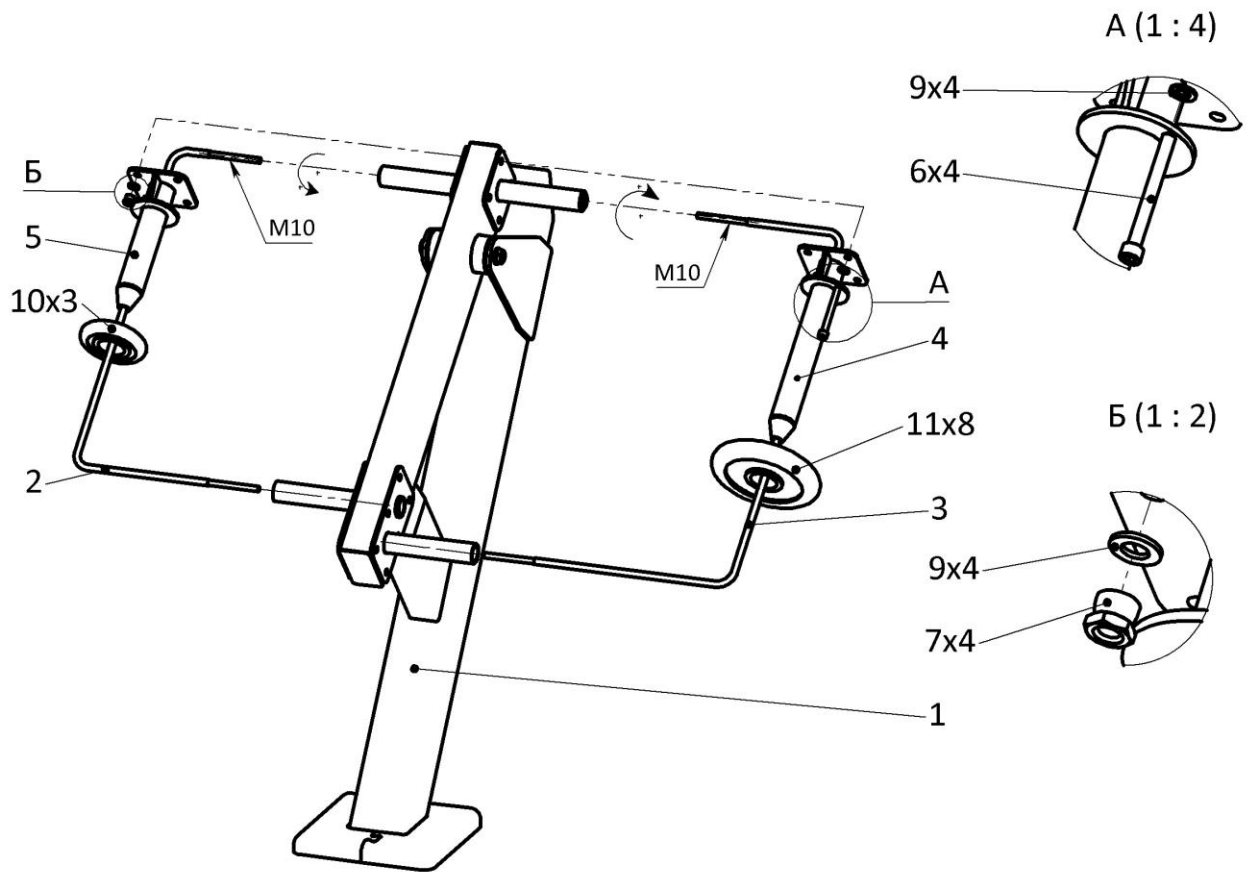


Рис.2

|       |                |              |
|-------|----------------|--------------|
| Ив. № | Подпись и дата | Взам. инв. № |
|       |                |              |

|      |      |      |       |         |      |
|------|------|------|-------|---------|------|
| Изм. | Кол. | Лист | Число | Подпись | Дата |
|      |      |      |       |         |      |

АКС-402.00.000 ПС

4.2. Сборка разноуровневых накопителей

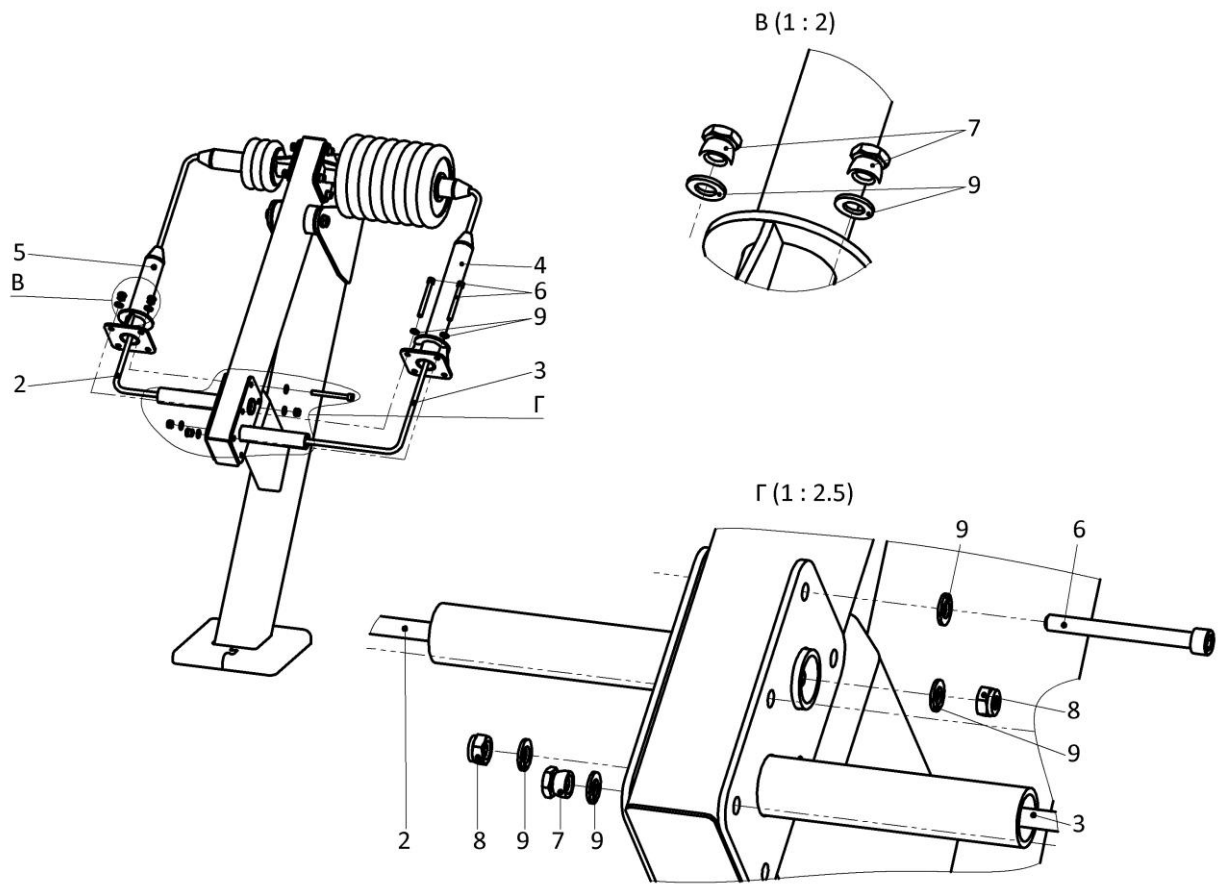


Рис.3

4.3. Второй рычаг рамы собирается аналогично.

|        |                |              |
|--------|----------------|--------------|
| Инв. № | Подпись и дата | Взам. инв. № |
|        |                |              |

|      |      |      |       |         |      |
|------|------|------|-------|---------|------|
| Изм. | Кол. | Лист | № док | Подпись | Дата |
|      |      |      |       |         |      |

АКС-402.00.000 ПС

4.4. Общий вид Изделия – предназначен для проработки широчайших мышц, ромбовидных мышц, бицепсов и трапецеидальных мышц.

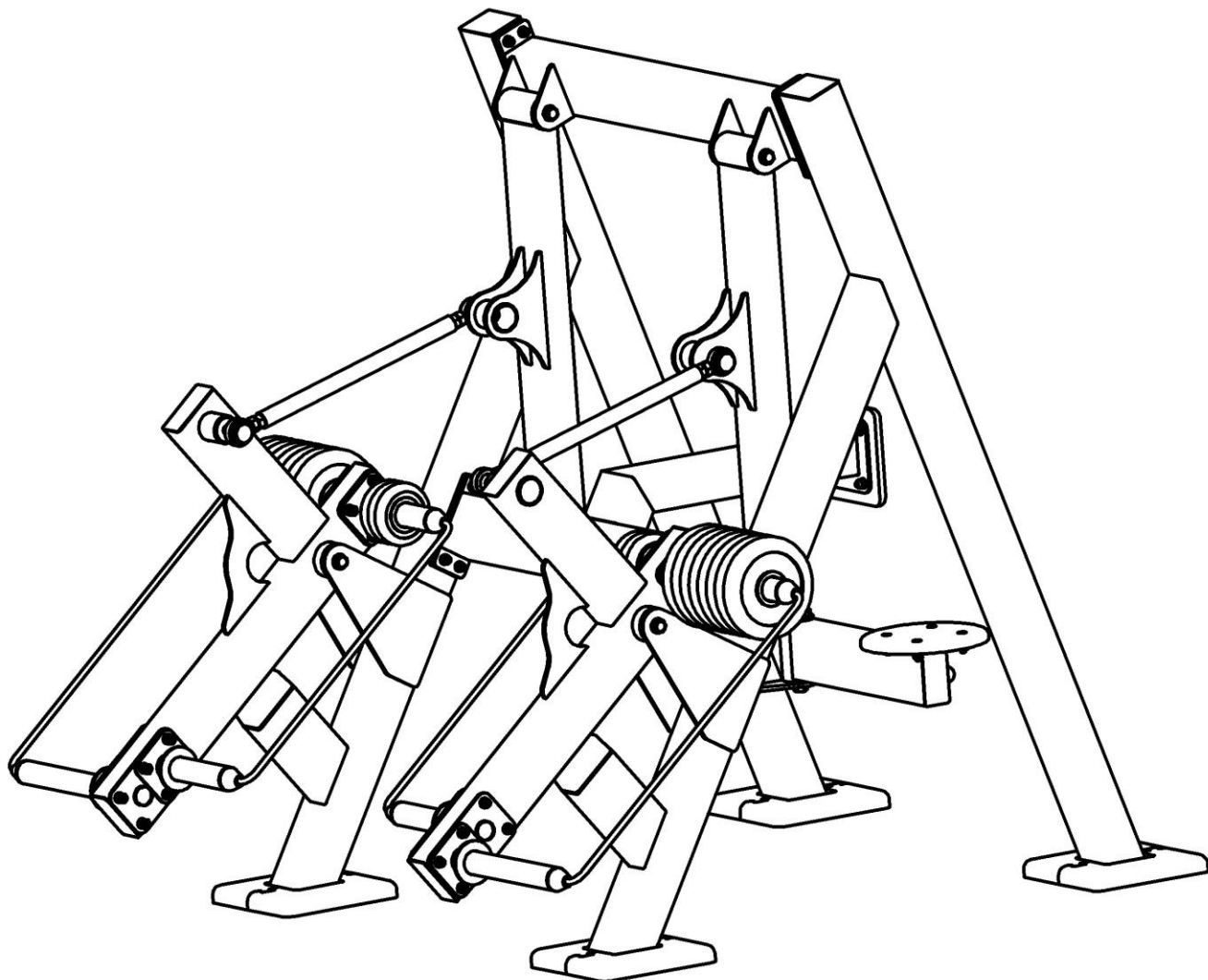


Рис. 4

|        |                |              |
|--------|----------------|--------------|
| Инв. № | Подпись и дата | Взам. инв. № |
|        |                |              |

|      |      |      |       |         |      |
|------|------|------|-------|---------|------|
|      |      |      |       |         |      |
| Изм. | Кол. | Лист | Челок | Подпись | Дата |

АКС-402.00.000 ПС

## 5. ТРАНСПОРТИРОВКА И ХРАНЕНИЕ

- 5.1. Транспортировка Изделия производится в упаковке производителя любым видом транспорта, обеспечивающим его сохранность.
- 5.2. До установки в рабочее положение Изделие хранить в упаковке производителя в закрытых сухих помещениях с естественной вентиляцией воздуха.

## 6. УТИЛИЗАЦИЯ

- 6.1. Перед отправкой Изделия на утилизацию необходимо:
- произвести демонтаж;
  - разобрать Изделие. Разборку производить в последовательности обратной сборки;
  - рассортировать детали по видам материалов, примененных для их изготовления.
- 6.2. Изделие не содержит опасных для здоровья и жизни веществ.
- 6.3. Утилизацию отходов осуществлять в соответствии с требованиями СанПиН 2.1.7.1322-03.

## 7. ГАРАНТИЙНЫЕ ОБЯЗАТЕЛЬСТВА

- 7.1. Гарантийный срок эксплуатации Изделия – 12 месяцев со дня реализации.
- 7.2. Гарантия не распространяется на изделия:
- поврежденные при перевозке покупателем, а также в результате вандализма или непредвиденных обстоятельств;
  - для которых нарушены правила хранения, сборки и эксплуатации, изложенные в настоящем паспорте;
  - не имеющие в паспорте отметок об упаковывании, приемке ОТК и продаже.

|        |                |              |                   |         |      |   |      |
|--------|----------------|--------------|-------------------|---------|------|---|------|
| Инв. № | Подпись и дата | Взам. инв. № |                   |         |      |   | Лист |
|        |                |              | АКС-402.00.000 ПС |         |      |   |      |
| Изм.   | Кол.           | Лист         | Подок             | Подпись | Дата | 9 |      |

### 8. СВИДЕТЕЛЬСТВО О ПРИЁМКЕ

Изделие **АКС-402.00.000** соответствует конструкторской документации и признано годным к эксплуатации.

Дата изготовления « \_\_\_\_ » \_\_\_\_\_ 20\_\_ г. Упаковщик \_\_\_\_\_  
(подпись)

ОТК \_\_\_\_\_  
(подпись)

### 9. СВИДЕТЕЛЬСТВО О КОНСЕРВАЦИИ

Изделие **АКС-402.00.000** подвергнут консервации на ООО «Айрон Кинг» согласно требованиям нормативных документов

Дата консервации \_\_\_\_\_ Срок консервации \_\_\_\_\_

М.П.

Консервацию провел \_\_\_\_\_  
(личная подпись, инициалы, фамилия)

### 10. МЕТКА О ПРОДАЖЕ

Торговое предприятие \_\_\_\_\_

Продавец \_\_\_\_\_ Дата « \_\_\_\_ » \_\_\_\_\_ 20\_\_ г.  
(подпись) (фамилия)

М.П.

|        |                |              |
|--------|----------------|--------------|
| Инд. № | Подпись и дата | Взам. инв. № |
|        |                |              |

|      |      |      |       |         |      |
|------|------|------|-------|---------|------|
|      |      |      |       |         |      |
| Изм. | Кол. | Лист | № док | Подпись | Дата |

АКС-402.00.000 ПС

## 11. ИНСТРУКЦИЯ ПО МОНТАЖУ

### 11.1. Меры безопасности.

- 11.1.1. Работы по сборке, разборке и установке Изделия должны производить лица, обладающие необходимой материально-технической базой и квалификацией.
- 11.1.2. Установка Изделия проводится на ровной площадке, свободной от насаждений. Размер площадки не меньше указанного на зоне безопасности (см. рис.1).
- 11.1.3. Не допускается присутствие и участие детей при монтаже Изделия.

### 11.2. Подготовка к монтажу, инструменты и приспособления.

- 11.2.1. Распакуйте Изделие.
- 11.2.2. Внимательно изучите инструкцию по монтажу.
- 11.2.3. Разложите комплектующие детали и инструменты (таблица 3) на заранее подготовленном месте (стол, участок земли).

Таблица 3

| Наименование   | Кол.  |
|--|-------|
| Ключ шестигранный 8 мм   | 1 шт. |
| Ключ рожковый 17 мм  | 1 шт. |
| Ключ рожковый 24 мм  | 1 шт. |
| Ключ трубчатый прямой 17мм   | 1 шт. |
| Примечание - инструменты для сборки в комплект поставки не входят. |       |

- 11.2.4. Убедитесь, что комплектность поставки совпадает с паспортными данными на Ваше Изделие.

### 11.3. Монтаж и установка.

- 11.3.1. Устойчивость конструкции достигается при помощи крепежа, установленного в соответствии со строительными нормами. В зависимости от типа площадки, на которой устанавливается конструкция, заранее согласуется для комплектации вид крепежа: для бетонных площадок – анкерные болты, для грунтовых площадок – устройство бетонной опоры с закладным элементом.

- 11.3.1.1. Порядок установки клиновых анкеров:



Взам. инв. №

Подпись и дата

Инв. №

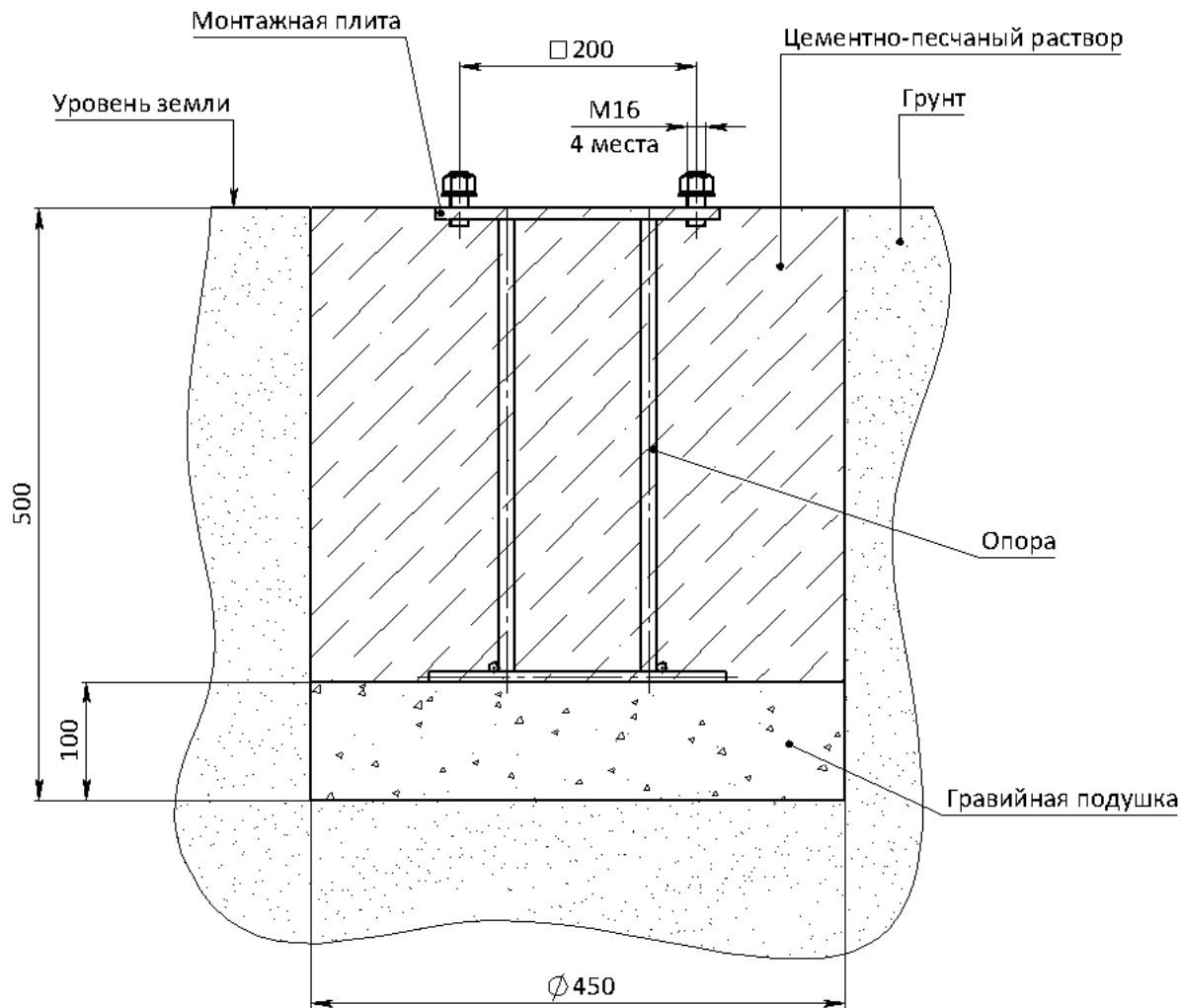
|      |      |      |       |         |      |
|------|------|------|-------|---------|------|
|      |      |      |       |         |      |
| Изм. | Кол. | Лист | № док | Подпись | Дата |

АКС-402.00.000 ПС

Лист

11

11.3.1.2. Установка бетонной опоры с закладным элементом:



11.3.2. После установки Изделия площадка должна быть оснащена ударопоглощающим покрытием согласно ГОСТ Р 52169 пункт 4.3.26.9 (резиновые плиты, древесная стружка, древесная кора с соответствующей минимальной толщиной слоя).

|        |                |              |
|--------|----------------|--------------|
| Инв. № | Подпись и дата | Взам. инв. № |
|        |                |              |

|      |      |      |       |         |      |
|------|------|------|-------|---------|------|
| Изм. | Кол. | Лист | Подок | Подпись | Дата |
|      |      |      |       |         |      |

АКС-402.00.000 ПС

Лист

12

## 12. ИНСТРУКЦИЯ ПО БЕЗОПАСНОЙ ЭКСПЛУАТАЦИИ

- 12.1. Максимальная масса занимающегося на оборудовании должна быть не более 150 кг, рост занимающегося должен быть не менее 140 см.
- 12.2. Во избежание получения травм, на поверхности площадки не должно быть посторонних предметов.
- 12.3. Для обеспечения безопасности эксплуатант разрабатывает и устанавливает информационные таблички или доски, содержащие:
- Правила пользования и возрастные ограничения при пользовании Изделием;
  - Номера телефонов для сообщения службе эксплуатации о неисправности и поломке оборудования;
  - Номера телефонов службы спасения, скорой помощи.

## 13. ИНСТРУКЦИЯ ПО ОСМОТРУ И ПРОВЕРКЕ ПЕРЕД НАЧАЛОМ ЭКСПЛУАТАЦИИ

- 13.1. Перед началом эксплуатации необходимо:
- Провести визуальный осмотр Изделия;
  - Проверить целостность конструкции, наличие всех элементов Изделия;
  - Если во время осмотра будут обнаружены какие-то неполадки, то они должны быть немедленно устранены, а если это невозможно, то эксплуатация оборудования должна быть приостановлена.

## 14. ИНСТРУКЦИЯ ПО ОСМОТРУ И РЕМОНТУ

- 14.1. Ежедневно, перед началом занятий, проводить визуальный осмотр:
- Проверить узлы крепления. При ослаблении резьбовых соединений, выполнить их затяжку, используя стандартный инструмент.
- 14.2. Ежемесячно проводить функциональный осмотр:
- Проверить устойчивость конструкции, прочность узлов крепления. Проверить отсутствие смещения элементов Изделия от положения при первоначальной установке; затяжку резьбовых соединений.
- 14.3. Ежегодно проводить основной осмотр:
- Комплектующие элементы, пришедшие в негодность, заменять аналогичными, произведенными на предприятии-изготовителе;
  - Запрещается устанавливать составные части Изделия, изготовленные самостоятельно.

|        |                |              |
|--------|----------------|--------------|
| Инд. № | Подпись и дата | Взам. инв. № |
|        |                |              |
|        |                |              |
|        |                |              |

|      |      |      |       |         |      |
|------|------|------|-------|---------|------|
|      |      |      |       |         |      |
| Изм. | Кол. | Лист | Подок | Подпись | Дата |

АКС-402.00.000 ПС

Лист

13

### Учет технического обслуживания

| Дата | Замечания по техническому состоянию | Наименование проведенных работ | Должность, Ф.И.О. и подпись отв. лица |
|------|-------------------------------------|--------------------------------|---------------------------------------|
|      |                                     |                                |                                       |

#### Сведения о ремонте

| Наименование элемента конструкции | Основание для проведения ремонта | Дата           |               | Время наработки до ремонта, ч | Организация, проводившая ремонт | Должность, Ф.И.О. и подпись отв. лица |
|-----------------------------------|----------------------------------|----------------|---------------|-------------------------------|---------------------------------|---------------------------------------|
|                                   |                                  | Начало ремонта | Конец ремонта |                               |                                 |                                       |
|                                   |                                  |                |               |                               |                                 |                                       |

#### Сведения об учете неисправностей

| Дата отказа изделия, его составной части или элемента конструкции | Характер (внешнее проявление) неисправностей | Время работы отказавшей составной части или элемента конструкции, ч | Принятые меры по устранению неисправности (расход ЗИП, направление акта-рекламации) | Должность, инициалы, фамилия и подпись ответственного лица | Примечание |
|---|--|---|---|--|------------|
|   |  |   |   |  |            |

|        |                |              |
|--------|----------------|--------------|
| Инв. № | Подпись и дата | Взам. инв. № |
|--------|----------------|--------------|

|      |      |      |       |         |      |
|------|------|------|-------|---------|------|
|      |      |      |       |         |      |
| Изм. | Кол. | Лист | Подок | Подпись | Дата |

АКС-402.00.000 ПС