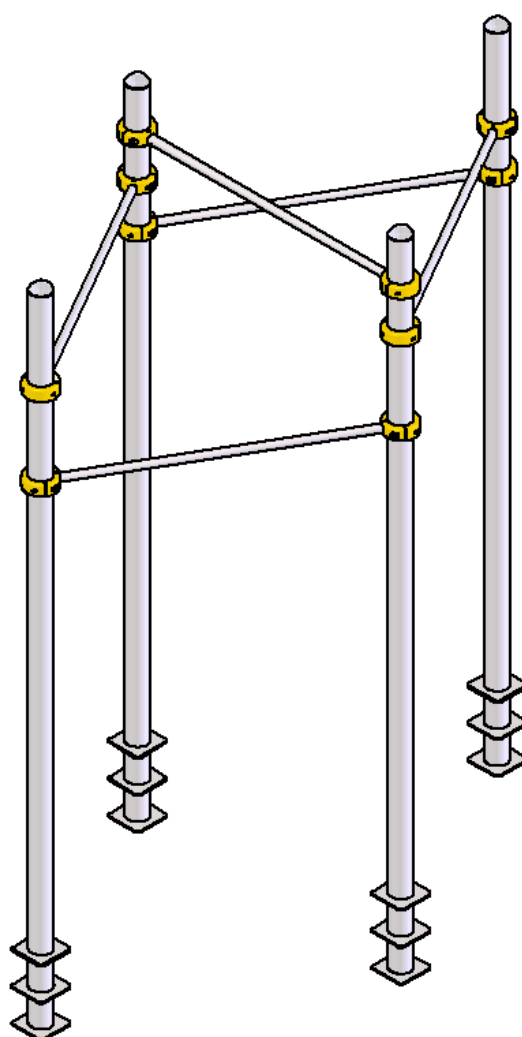


# Паспорт

## WO.13 Перекладины в треугольнике двухуровневые



ООО «АБ ФИТНЕС»  
630052, г. Новосибирск, ул. Толмачевское шоссе, 33/1  
тел.: 8-800-775-09-39, 7913-912-09-36

[sale@abfitness.ru](mailto:sale@abfitness.ru)



## ПРАВИЛА ХРАНЕНИЯ, ЭКСПЛУАТАЦИИ И ТРАНСПОРТИРОВКИ

При транспортировке в оригинальной упаковке, тренажер должен быть зафиксирован в транспортном средстве, исключающем смещение в процессе перевозки. При хранении тренажер должен находиться в оригинальной упаковке в помещении, обеспечивающем отсутствие механических повреждений на изделие, защиту от попадания влаги и агрессивных веществ.

### ОПИСАНИЕ И НАЗНАЧЕНИЕ

Тренажер имеет прочную антивандальную конструкцию из стального профиля и, практически, не требует обслуживания. Порошковая краска надежно защищает поверхности тренажера от коррозии. Устойчивость конструкции достигается при помощи бетонирования закладной опоры тренажера. Этот тренажер необходим для тренировок и активного отдыха различных групп населения, для детей и взрослых. Данный тренажер предназначен для широкого спектра различных упражнений.

### ТЕХНИЧЕСКИЕ ДАННЫЕ (С УЧЕТОМ БЕТОНИРУЕМОЙ ЧАСТИ)

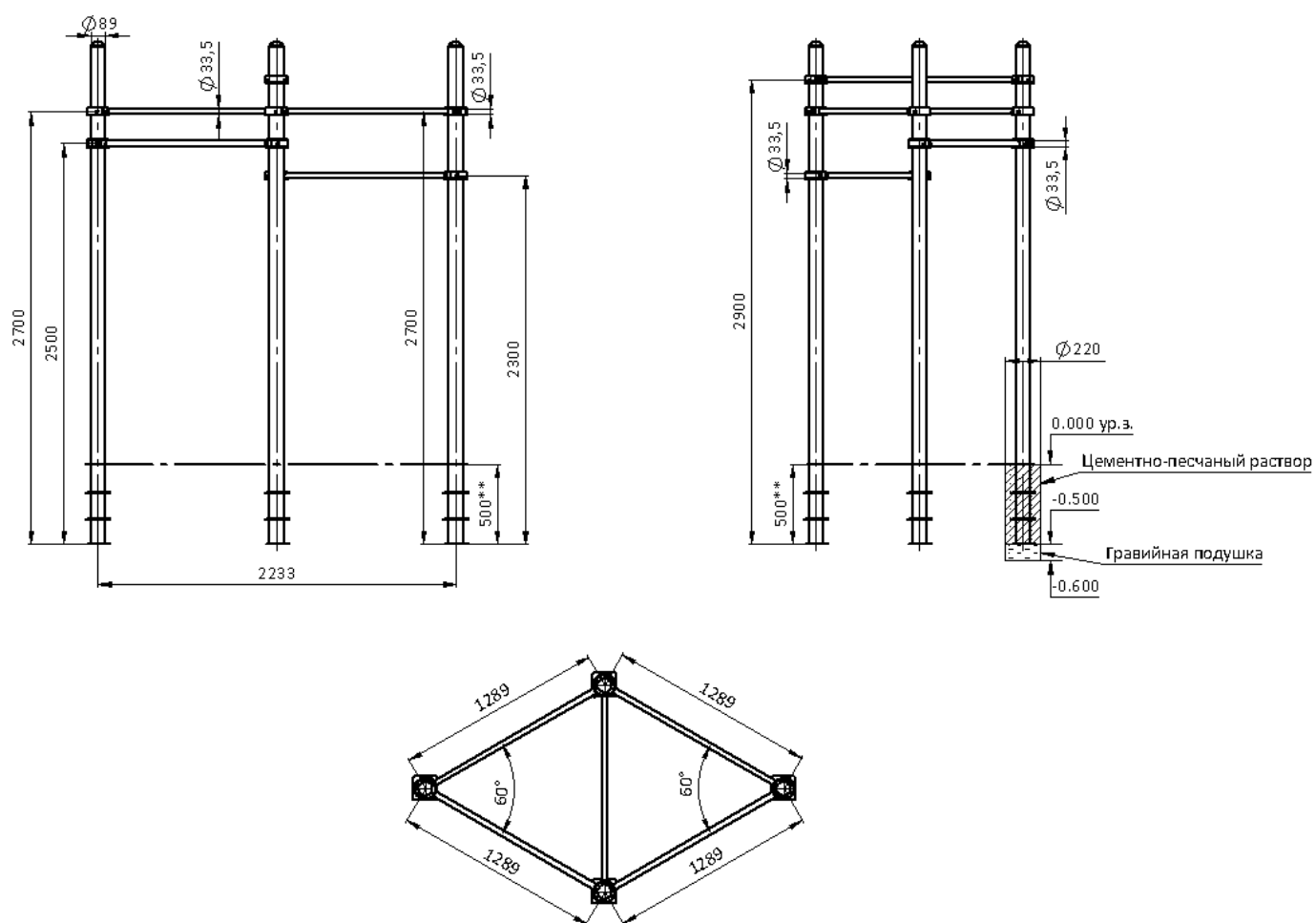
Длина, не более, мм.....	2383
Ширина, не более, мм.....	1439
Высота, не более, мм .....	3137
Вес, не более, кг.....	147

### КОМПЛЕКТАЦИЯ

Столб 3100 – 4 шт. ;  
Перекладина 1200 – 5 шт. ;  
Хомут D89/d34 – 10 шт. ;

### МОНТАЖ И УСТАНОВКА

На месте установки комплекса подготавливаются углубления размером D=220 мм, высотой 600 мм в количестве 4 штуки. На дно углублений засыпается гравийная подушка высотой 100 мм и утрамбовывается. Далее устанавливаются столбы на глубину 500 мм (согласно монтажной схеме рис.1). Далее столбы заливаются цементно-песчаным раствором (типа бетон), параллельно контролируя вертикальность состояния заливаемых элементов. После окончательного застывания цементно-песчаной основы, на столбы навешиваются перекладины при помощи хомутов.



1.\*\* Величина заглублия

Рис. 1

Использование тренажера возможно исключительно после застывания бетонизирующей смеси (ориентируйтесь на сроки застывания цементно-песчаного раствора минимум 72 часа (согласно строительным нормам), а полного затвердевания сроком от 30 суток).

## СВИДЕТЕЛЬСТВО О ПРИЕМКЕ



Код изделия: WO.13

Тренажер соответствует техническим требованиям конструкторской документации и признан годным для эксплуатации.

Приемку произвел \_\_\_\_\_ Дата выпуска \_\_\_\_\_  
*(подпись контролера ОТК)*

Приемку произвел \_\_\_\_\_ Дата выпуска \_\_\_\_\_  
*(подпись упаковщика)*