

Продавец ООО «АБ ФИТНЕС»  
630052, г. Новосибирск, ул. Толмачевское шоссе, 33/1  
тел.: 8-800-775-09-39, 7913-912-09-36

[sale@abfitness.ru](mailto:sale@abfitness.ru)

Вспомогательные рукоятки

**ПАСПОРТ**

АКС-715.00.000 ПС

(по каталогу S715)

2021 г.



**ВНИМАНИЕ:** Производитель оставляет за собой право вносить изменения в конструкцию, не ухудшающие конструктивные и прочностные характеристики, без внесения изменений в данное руководство.

## 1. ОБЩИЕ СВЕДЕНИЯ

- 1.1. Наименование: П-образный рукоход АКС-715.00.000.
- 1.2. Место установки: На открытых уличных площадках.
- 1.3. Нормативные документы, в соответствии с которыми изготовлено изделие: конструкторская документация.

## 2. ТЕХНИЧЕСКИЕ ХАРАКТЕРИСТИКИ

Таблица 1

Габаритные размеры, мм (без учета бетонируемой части)	Длина	1251
	Ширина	166
	Высота	2405
Масса нетто, кг		66
Масса пользователя		До 150 кг
Максимальная нагрузка, кг, не более		200
Количество одновременно занимающихся, не более		1
Срок службы, не менее		5 лет

Инв. №	Подпись и дата	Взам. инв. №
подл.		

Изм.	Кол.	Лист	№ док	Подпись	Дата

АКС-715.00.000 ПС

Лист

3

## Зона перемещения

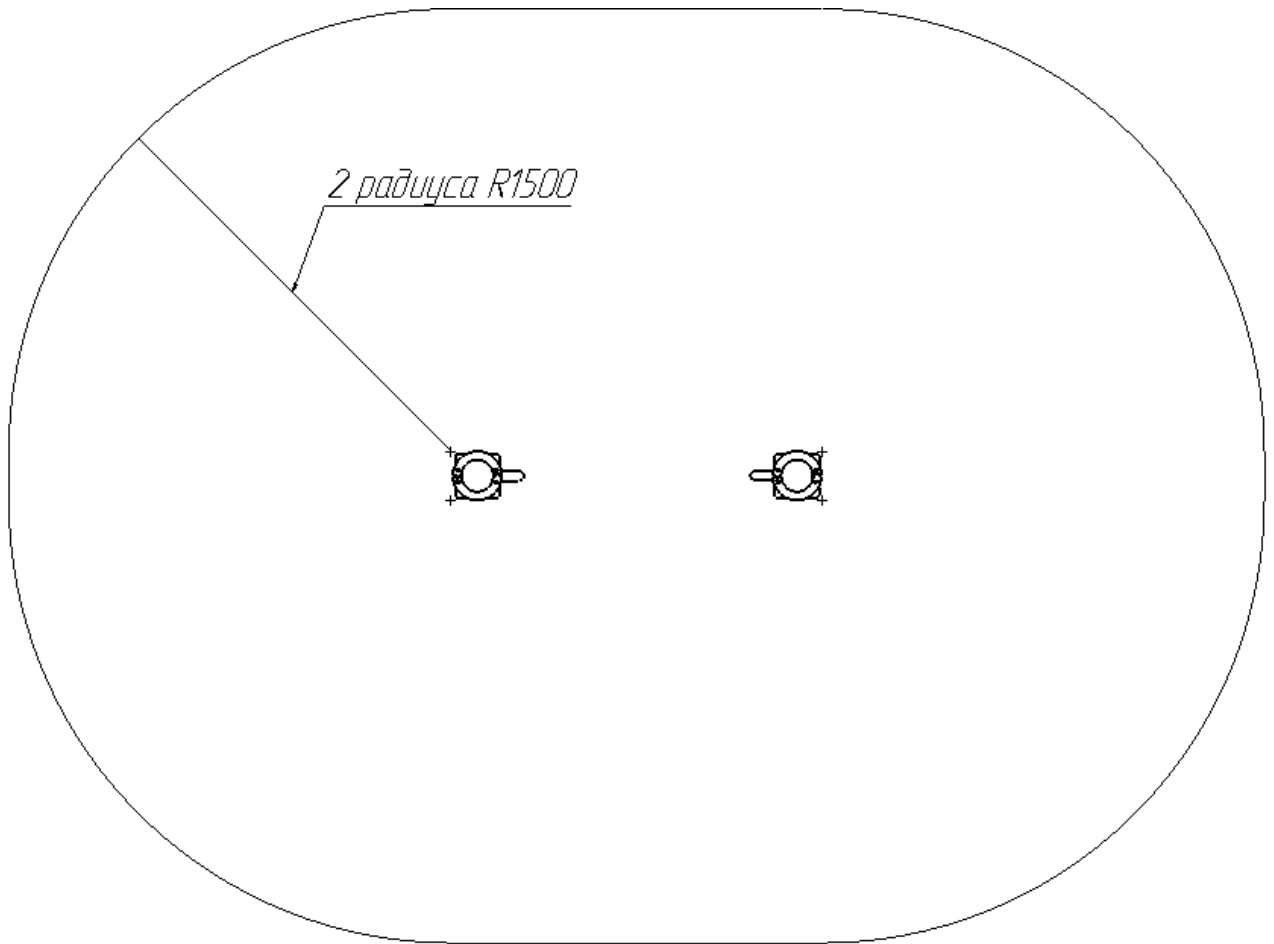


Рис.1

Над зоной перемещения, представленной на рис.1., должно быть пространство на высоту 5,3 м свободное от строений, зеленых насаждений и элементов других конструкций.

### 3. УСТРОЙСТВО

#### 3.1. Состав изделия.

3.1.1. Изделие представляет собой сборно-разборную каркасную конструкцию.

3.1.2. Основные составные элементы:

- Столбы, П-образный турник, хомуты.

#### 3.2. Сведения по применяемым материалам.

3.2.1. Материалы, применяемые при изготовлении Изделия, имеют санитарно-эпидемиологические заключения (СЭЗ) и гигиенические сертификаты.

Инв. №

Подпись и дата

Взам. инв. №

Изм.	Кол.	Лист	№ док	Подпись	Дата

АКС-715.00.000 ПС

Лист

4

#### 4. КОМПЛЕКТНОСТЬ

Таблица 2

№ поз.	Детали, сборочные единицы	
	Наименование	Кол.
1.	АКС-725.00.000-01 СБ Хомут из листа	4
2.	АКС-713.01.000 СБ Столб	2
3.	АКС-79.10.000 СБ Поручень	2
4.	Винт М12х25 вн. Шестигранник DIN 912 оц.	16
5.	Гайка длинная М12 DIN 6334 оц.	4
Документация		
АКС-715.00.000 ПС		1
Примечания 1. Так как конструкция тренажера является антивандальной, запасные части не предусмотрены.		

Инв. №	Подпись и дата	Взам. инв. №					АКС-715.00.000 ПС	Лист	
			Изм.	Кол.	Лист	№ док	Подпись	Дата	5

4.1. Сборка Изделия

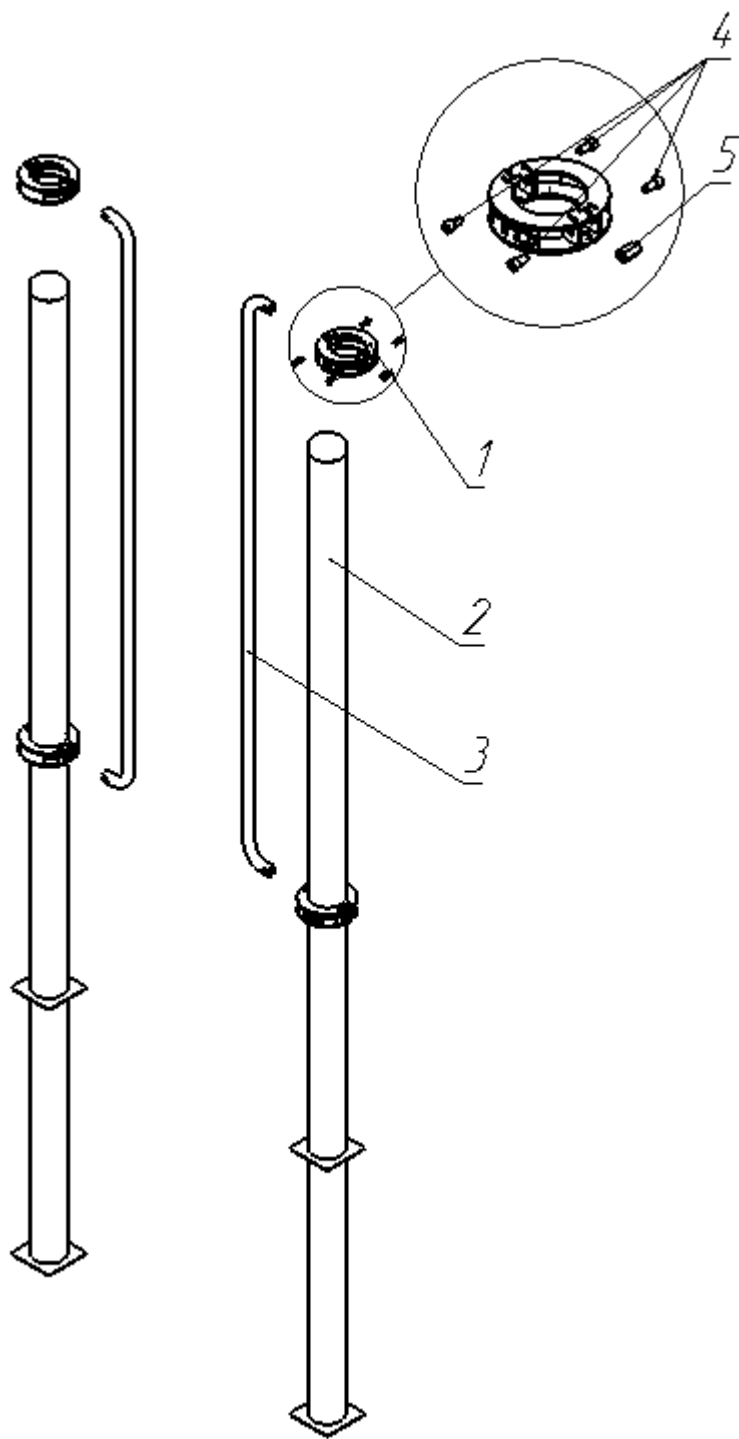


Рис.2

Инв. №	Подпись и дата	Взам. инв. №

Изм.	Кол.	Лист	Число	Подпись	Дата

АКС-715.00.000 ПС

Лист

6

4.2. Общий вид Изделия – Вспомогательные рукоятки

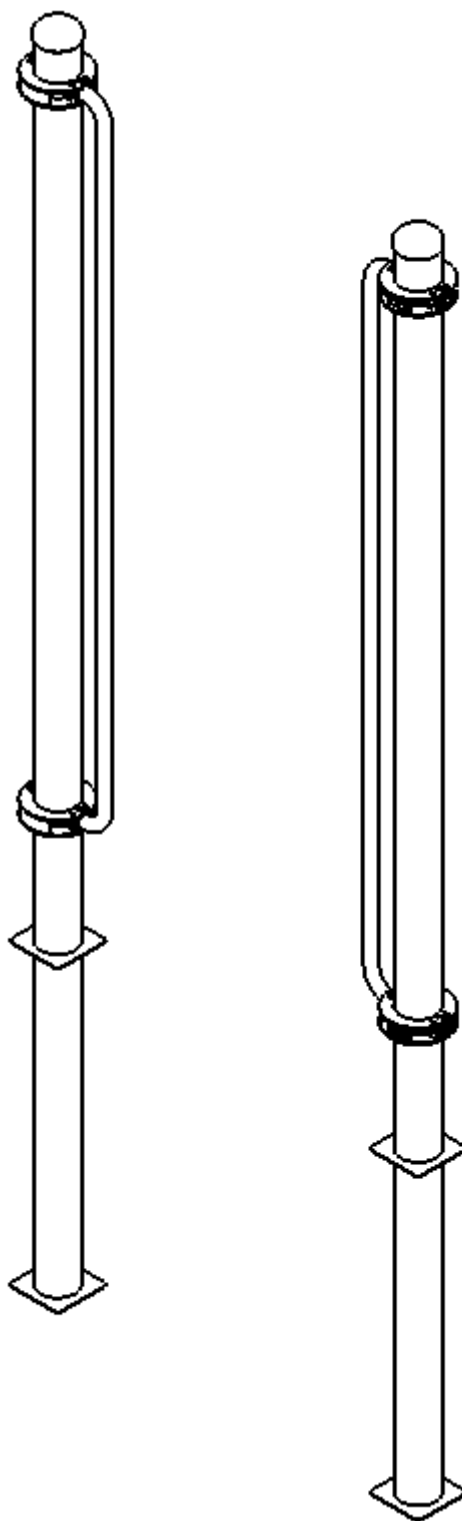


Рис. 3

Инв. №	Подпись и дата	Взам. инв. №

Изм.	Кол.	Лист	Число	Подпись	Дата

АКС-715.00.000 ПС

## 5. ТРАНСПОРТИРОВКА И ХРАНЕНИЕ

- 5.1. Транспортировка Изделия производится в упаковке производителя любым видом транспорта, обеспечивающим его сохранность.
- 5.2. До установки в рабочее положение Изделие хранить в упаковке производителя в закрытых сухих помещениях с естественной вентиляцией воздуха.

## 6. УТИЛИЗАЦИЯ

- 6.1. Перед отправкой Изделия на утилизацию необходимо:
- произвести демонтаж;
  - разобрать Изделие. Разборку производить в последовательности обратной сборки;
  - рассортировать детали по видам материалов, примененных для их изготовления.
- 6.2. Изделие не содержит опасных для здоровья и жизни веществ.
- 6.3. Утилизацию отходов осуществлять в соответствии с требованиями СанПиН 2.1.7.1322-03.

## 7. ГАРАНТИЙНЫЕ ОБЯЗАТЕЛЬСТВА

- 7.1. Гарантийный срок эксплуатации Изделия – 12 месяцев со дня реализации.
- 7.2. Гарантия не распространяется на изделия:
- поврежденные при перевозке покупателем, а также в результате вандализма или непредвиденных обстоятельств;
  - для которых нарушены правила хранения, сборки и эксплуатации, изложенные в настоящем паспорте;
  - не имеющие в паспорте отметок об упаковке, приемке ОТК и продаже.

Инв. №	Подпись и дата	Взам. инв. №					Лист
			АКС-715.00.000 ПС				
Изм.	Кол.	Лист	Число	Подпись	Дата	8	

## 8. ИНСТРУКЦИЯ ПО МОНТАЖУ

### 8.1. Меры безопасности.

- 8.1.1. Работы по сборке, разборке и установке Изделия должны производить лица, обладающие необходимой материально-технической базой и квалификацией.
- 8.1.2. Установка Изделия проводится на ровной площадке, свободной от насаждений. Размер площадки не меньше указанного на зоне безопасности (см. рис.1).
- 8.1.3. Не допускается присутствие и участие детей при монтаже Изделия.

### 8.2. Подготовка к монтажу, инструменты и приспособления.

- 8.2.1. Распакуйте Изделие.
- 8.2.2. Внимательно изучите инструкцию по монтажу.
- 8.2.3. Разложите комплектующие детали и инструменты (таблица 3) на заранее подготовленном месте (стол, участок земли).

Таблица 3

Наименование	Кол.
Ключ шестигранный 8 мм	2 шт.
Примечание - инструменты для сборки в комплект поставки не входят.	

- 8.2.4. Убедитесь, что комплектность поставки совпадает с паспортными данными на Ваше Изделие.

### 8.3. Монтаж и установка.

- 8.3.1. Устойчивость Изделия достигается при помощи бетонирования части конструкции (см. рис. 4). На месте установки комплекса подготавливаются углубления размером 220x220 мм, глубиной 1000 мм в количестве 2 штук. На дно углублений засыпается гравийная подушка высотой 100 мм и утрамбовывается. Далее устанавливаются столбы на глубину 900мм (согласно монтажной схеме рис.1). Далее столбы заливаются цементно-песчаным раствором (типа бетон), параллельно контролируя вертикальность состояния заливаемых элементов. После окончательного застывания цементно-песчаной основы, на столбы навешиваются рукоятки при помощи хомутов.

Инд. №	Взам. инв. №				
Подпись и дата					
Изм.	Кол.	Лист	№ док.	Подпись	Дата

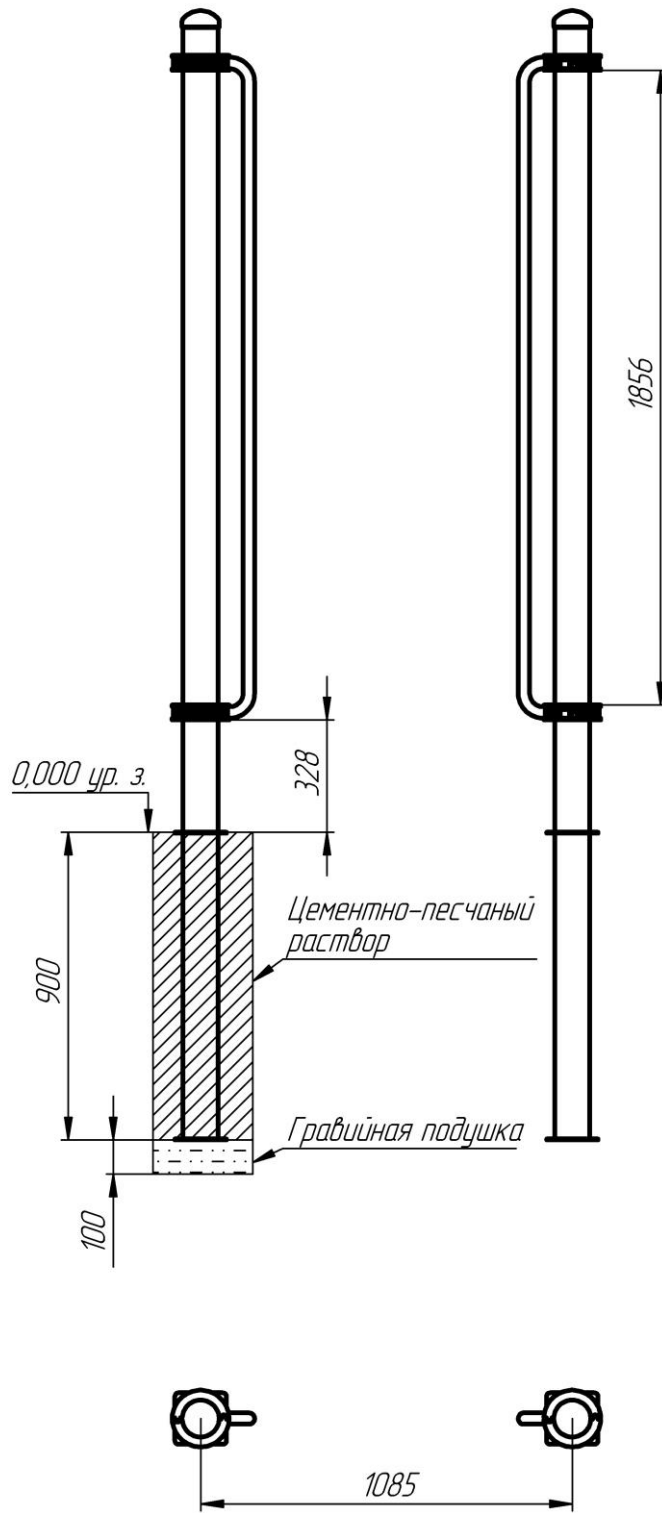


Рис. 4

- 1.\*Размер для справок
- 2.\*\*Величина заглубления

8.3.2. После установки Изделия площадка должна быть оснащена ударопоглощающим покрытием согласно ГОСТ Р 52169 пункт 4.3.26.9 (резиновые плиты, древесная стружка, древесная кора с соответствующей минимальной толщиной слоя).

Взам. инв. №

Подпись и дата

Инв. №

Изм.	Кол.	Лист	Число	Подпись	Дата

АКС-715.00.000 ПС

Лист

10

## 9. ИНСТРУКЦИЯ ПО БЕЗОПАСНОЙ ЭКСПЛУАТАЦИИ

- 9.1. Во избежание получения травм, на поверхности площадки не должно быть посторонних предметов.
- 9.2. Для обеспечения безопасности эксплуатант разрабатывает и устанавливает информационные таблички или доски, содержащие:
- Правила пользования и возрастные ограничения при использовании Изделием;
  - Номера телефонов для сообщения службе эксплуатации о неисправности и поломке оборудования;
  - Номера телефонов службы спасения, скорой помощи.

## 10. ИНСТРУКЦИЯ ПО ОСМОТРУ И ПРОВЕРКЕ ПЕРЕД НАЧАЛОМ ЭКСПЛУАТАЦИИ

- 10.1. Перед началом эксплуатации необходимо:
- Провести визуальный осмотр Изделия;
  - Проверить целостность конструкции, наличие всех элементов Изделия;
  - Если во время осмотра будут обнаружены какие-то неполадки, то они должны быть немедленно устранены, а если это невозможно, то эксплуатация оборудования должна быть приостановлена.

## 11. ИНСТРУКЦИЯ ПО ОСМОТРУ И РЕМОНТУ

- 11.1. Ежедневно, перед началом занятий, проводить визуальный осмотр:
- Проверить узлы крепления. При ослаблении резьбовых соединений, выполнить их затяжку, используя стандартный инструмент.
- 11.2. Ежемесячно проводить функциональный осмотр:
- Проверить устойчивость конструкции, прочность узлов крепления. Проверить отсутствие смещения элементов Изделия от положения при первоначальной установке; затяжку резьбовых соединений.
- 11.3. Ежегодно проводить основной осмотр:
- Комплектующие элементы, пришедшие в негодность, заменять аналогичными, произведенными на предприятии-изготовителе;
  - Запрещается устанавливать составные части Изделия, изготовленные самостоятельно.

Инд. №	Подпись и дата	Взам. инв. №

Изм.	Кол.	Лист	Подок	Подпись	Дата

АКС-715.00.000 ПС

Лист

11

## 12. СВИДЕТЕЛЬСТВО О ПРИЁМКЕ

Изделие **АКС-715.00.000** соответствует конструкторской документации и признано годным к эксплуатации.

Дата изготовления « \_\_\_\_ » \_\_\_\_\_ 20\_\_ г. Упаковщик \_\_\_\_\_  
(подпись)

ОТК \_\_\_\_\_  
(подпись)

## 13. СВИДЕТЕЛЬСТВО О КОНСЕРВАЦИИ

Изделие **АКС-715.00.000** подвергнут консервации на ООО «Айрон Кинг» согласно требованиям нормативных документов

Дата консервации \_\_\_\_\_ Срок консервации \_\_\_\_\_

М.П.

Консервацию провел \_\_\_\_\_  
(личная подпись, инициалы, фамилия)

## 14. МЕТКА О ПРОДАЖЕ

Торговое предприятие \_\_\_\_\_  
\_\_\_\_\_

Продавец \_\_\_\_\_ Дата « \_\_\_\_ » \_\_\_\_\_ 20\_\_ г.  
(подпись) (фамилия)

М.П.

Инв. №	Подпись и дата	Взам. инв. №

Изм.	Кол.	Лист	Подок	Подпись	Дата

АКС-715.00.000 ПС

Лист

12

### Учет технического обслуживания

Дата	Замечания по техническому состоянию	Наименование проведенных работ	Должность, Ф.И.О. и подпись отв. лица

### Сведения о ремонте

Наименование элемента конструкции	Основание для проведения ремонта	Дата		Время наработки до ремонта, ч	Организация, проводившая ремонт	Должность, Ф.И.О. и подпись отв. лица
		Начало ремонта	Конец ремонта			

### Сведения об учете неисправностей

Дата отказа изделия, его составной части или элемента конструкции	Характер (внешнее проявление) неисправностей	Время работы отказавшей составной части или элемента конструкции, ч	Принятые меры по устранению неисправности (расход ЗИП, направление акта-рекламации)	Должность, инициалы, фамилия и подпись ответственного лица	Примечание

Инв. №	Подпись и дата	Взам. инв. №

Изм.	Кол.	Лист	№ док	Подпись	Дата

АКС-715.00.000 ПС